



**PRESSURE WASHER  
MODEL NO. PS14133  
REPLACEMENT PARTS LIST**

**LAVADORA A PRESIÓN  
MODELO NO. PS14133  
LISTA DE PIEZAS DE REPUESTO**

**OWT INDUSTRIES, INC.**

P.O. Box 35, Highway 8  
Pickens, SC 29671 USA  
1-877-617-3501

[www.powerstroketools.com](http://www.powerstroketools.com)



**PRESSURE WASHER – MODEL NO. PS14133**

The model number will be found on a label attached to the engine plate. Always mention the model number in all correspondence regarding your **PRESSURE WASHER** or when ordering replacement parts.

**FIGURE A PARTS LIST**

<b>KEY NO.</b>	<b>PART NUMBER</b>	<b>DESCRIPTION</b>	<b>QTY</b>	<b>KEY NO.</b>	<b>PART NUMBER</b>	<b>DESCRIPTION</b>	<b>QTY</b>
1	660481019	Bolt (M6 x 20 mm, Ph. Hd.) .....	6	27	940786037	Logo Label (Trigger Handle).....	1
2	308451020	Wheel Assembly .....	2	28	940324024	Warning Label (Trigger Handle).....	1
3	308760050	Trigger Handle.....	1	29	940324030	Trigger Handle Warning Label (Eng) .....	1
4	308494065	Spray Wand .....	1	30	940473008	Warning Hangtag .....	1
5	522941003	Bracket (Hose Reel) .....	2	31	941608005	Soap Dilution Label.....	1
6	308835070	High Pressure Hose (20 ft).....	1	32	961039007	Nozzle Hangtag .....	1
7	309008004	Hose Reel .....	1	33	940779132	Performance Label .....	1
8	519313010	Trigger Handle Holder .....	1	34	941076001	Power Cord Unlock Label.....	1
9	638128018	Washer (M6).....	2	35	940324013	Cord Wrap Warning Label .....	1
10	660481015	Bolt (M6 x 40 mm) .....	6	36	940603006	Cord Label .....	1
11	941486002	Inquiries Label.....	1	37	941531090	Data Label.....	1
12	678460001	Lock Nut (M6) .....	6	38	940705239	Logo Label .....	1
13	308421002	Spring Clip .....	1	39	940734079	On/Off Label .....	1
14	941076002	Hose Wrap Label .....	1	40	940707084	Icon Label .....	1
15	310658010	Soap Tank Assembly (Incl. Key No. 48).....	1	41	940617119	Quick Start Label .....	1
16	518793007	Soap Tank Cap .....	1	42	678503005	Roll Pin (M3 x 25 mm).....	2
17	308706013	Soap Nozzle.....	1	43	661554004	Bolt (M6 x 25 mm, Hex Soc. Hd.) .....	2
18	561399009	Chemical Siphon Tube.....	1	44	522037002	Cord Wrap Arm.....	2
19	308582058	Frame.....	1	45	308909009	Foot.....	2
20	308698028	15° Nozzle.....	1	46	678600010	Washer (M6).....	2
21	678889003	Washer (OD12.5 x ID24 x 2t) .....	2	47	670960006	Lock Washer (M6) .....	2
22	678238002	Cotter Pin.....	2	48	561383021	Grommet.....	3
23	620599018	Axle.....	2				
24	308311014	Turbo Nozzle.....	1				
25	310224067	Handle Assembly (Incl. Key No. 13).....	1				
26	940904003	Trigger Handle Rating Label .....	1				
					<b>Not Shown:</b>		
					991000076	Operator's Manual	
					991000077	Quick Start Guide	

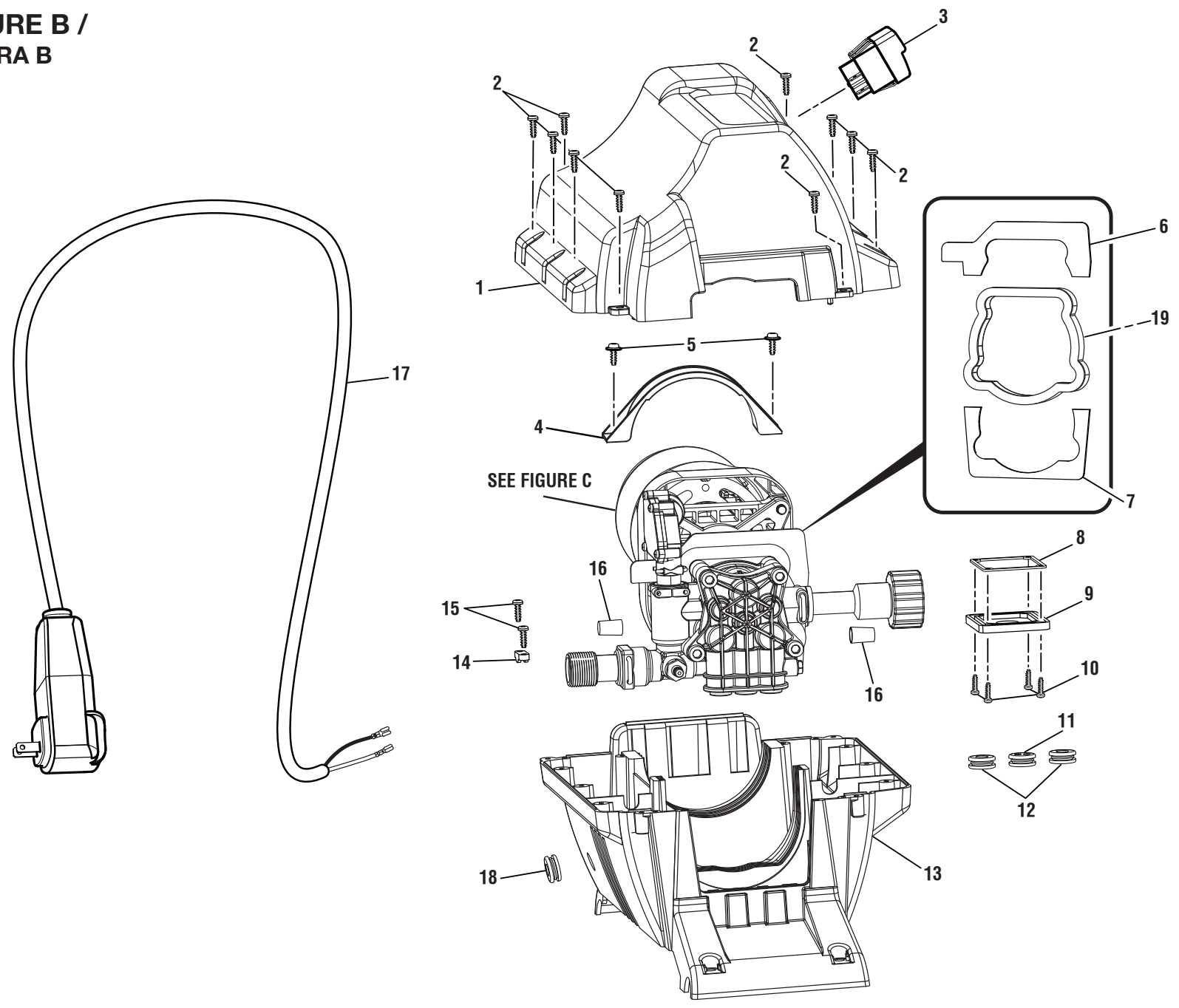
## LAVADORA A PRESIÓN – MODELO NO. PS14133

El número de modelo se encuentra en motor. Siempre mencione el número placa del modelo en toda correspondencia relacionada con el **LAVADORA DE PRESIÓN** o al hacer pedidos de piezas de repuesto.

### FIGURA A LISTA DE PIEZAS

NÚM. REF.	NÚM. PIEZA	DESCRIPCIÓN	CANT	NÚM. REF.	NÚM. PIEZA	DESCRIPCIÓN	CANT
1	660481019	Perno (M6 x 20 mm, cab. ph.) .....	6	27	940786037	Etiqueta del logotipo (mango de gatillo) .....	1
2	308451020	Conjunto de rueda .....	2	28	940324024	Etiqueta de advertencia (mango de gatillo) .....	1
3	308760050	Mango del gatillo .....	1	29	940324030	Etiqueta de advertencia de mango de gatillo (Eng) .....	1
4	308494065	Tubo de rociado .....	1	30	940473008	Etiqueta colgante de advertencia .....	1
5	522941003	Soporte (carrete de manguera) .....	2	31	941608005	Etiqueta de diluirlo .....	1
6	308835070	Manguera de alta presión (20 pies) .....	1	32	961039007	Etiqueta colgante .....	1
7	309008004	Carrete de manguera .....	1	33	940779132	Etiqueta de rendimiento .....	1
8	519313010	Sujetadore del mango del gatillo .....	1	34	941076001	Etiqueta de desbloquear de la cordón de corriente .....	1
9	638128018	Arandela (M6) .....	2	35	940324013	Etiqueta del soporte para enrollar el cordón .....	1
10	660481015	Perno (M6 x 40 mm) .....	6	36	940603006	Etiqueta del cordón .....	1
11	941486002	Etiqueta de pregunta .....	1	37	941531090	Etiqueta de datos .....	1
12	678460001	Tuerca de seguridad (M6) .....	6	38	940705239	Etiqueta del logotipo .....	1
13	308421002	Sujetador de resorte .....	1	39	940734079	Etiqueta de encendido/apagado .....	1
14	941076002	Etiqueta de enrollar el manguera .....	1	40	940707084	Etiqueta del ícono .....	1
15	310658010	Conjunto del tanque de jabón (incl. núm. de ref. 48) .....	1	41	940617119	Etiqueta de arranque rapido .....	1
16	518793007	Tapa de tanque de jabón .....	1	42	678503005	Pasador cilíndrico (M3 x 25 mm) .....	2
17	308706013	Boquilla para jabón .....	1	43	661554004	Perno (M6 x 25 mm, cab. hueca hex.) .....	2
18	561399009	Tubo de sifón químico .....	1	44	522037002	Brazo de enrollar el cordón .....	2
19	308582058	Armazón .....	1	45	308909009	Pata .....	2
20	308698028	15° boquilla .....	1	46	678600010	Arandela (M6) .....	2
21	678889003	Arandela (OD12,5 x ID24 x 2t) .....	2	47	670960006	Arandela de seguridad (M6) .....	1
22	678238002	Pasador de chaveta .....	2	48	561383021	Ojal .....	1
23	620599018	Eje .....	2				
24	308311014	Boquilla de turbo .....	1				
25	310224067	Conjunto de mango (incl. núm. de ref. 13) .....	1				
26	940904003	Etiqueta de potencia de mango de gatillo .....	1				
						<b>No se ilustra:</b>	
						991000076 Manual del operador	
						991000077 Guía inicial rápida	

FIGURE B /  
FIGURA B



**PRESSURE WASHER – MODEL NO. PS14133**

The model number will be found on a plate attached to pump housing. Always mention the model number in all correspondence regarding your **PRESSURE WASHER** or when ordering replacement parts.

**FIGURE B PARTS LIST**

<b>KEY NO.</b>	<b>PART NUMBER</b>	<b>DESCRIPTION</b>	<b>QTY</b>	<b>KEY NO.</b>	<b>PART NUMBER</b>	<b>DESCRIPTION</b>	<b>QTY</b>
1	522032008	Top Motor Housing .....	1	11	561383024	Grommet .....	1
2	661403016	Screw (M4 x 15 mm) .....	10	12	561383012	Grommet .....	2
3	760504007	Switch .....	1	13	522038004	Lower Motor Housing .....	1
4	525893001	Motor Bracket .....	1	14	522051003	Cord Clamp .....	1
5	661403014	Screw (M4 x 12 mm) .....	2	15	661610008	Screw (M3.5 x 20 mm) .....	2
6	525894002	Upper Gasket .....	1	16	570570002	Bushing .....	2
7	525894001	Lower Gasket .....	1	17	290426012	Power Cord .....	1
8	570740016	Switch Cover Gasket .....	1	18	561383025	Grommet .....	1
9	570417002	Switch Cover .....	1	19	980414010	Foam Pad .....	1
10	661403015	Screw (M3 x 14 mm) .....	4				

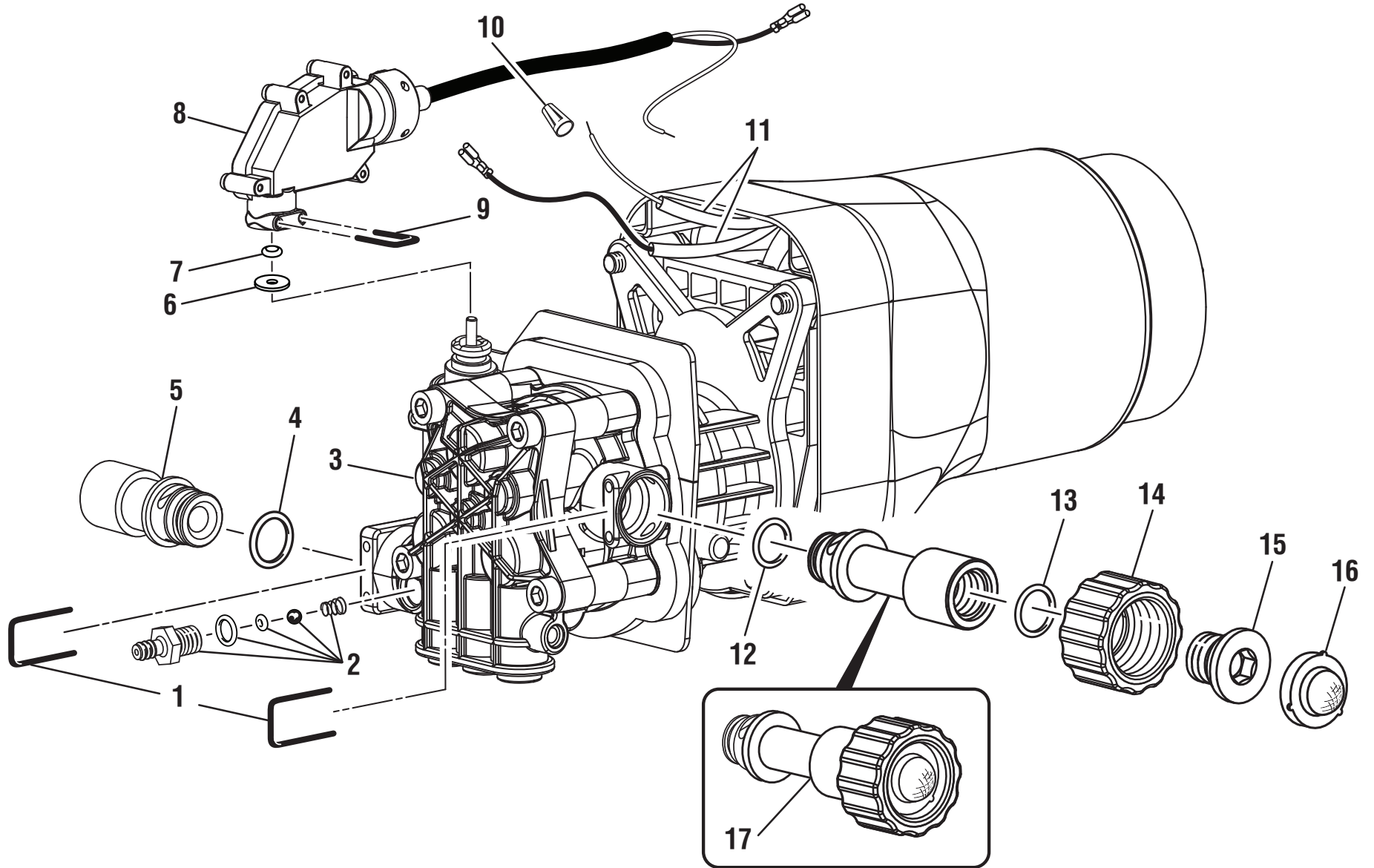
## LAVADORA A PRESIÓN – MODELO NO. PS14133

El número de modelo se encuentra en motor. Siempre mencione el número del modelo en toda correspondencia relacionada con el **LAVADORA A PRESIÓN** o al hacer pedidos de piezas de repuesto.

### FIGURA B LISTA DE PIEZAS

NÚM. REF.	NÚM. PIEZA	DESCRIPCIÓN	CANT	NÚM. REF.	NÚM. PIEZA	DESCRIPCIÓN	CANT
1	522032008	Alojamiento del motor superior.....	1	11	561383024	Ojal.....	1
2	661403016	Tornillo (M4 x 15 mm).....	10	12	561383012	Ojal.....	2
3	760504007	Interruptor .....	1	13	522038004	Alojamiento del motor inferior.....	1
4	525893001	Soporte del motor.....	1	14	522051003	Abrazadera de cordón .....	1
5	661403014	Tornillo (M4 x 12 mm).....	2	15	661610008	Tornillo (M3,5 x 20 mm).....	2
6	525894002	Junta superior .....	1	16	570570002	Buje.....	2
7	525894001	Junta inferior .....	1	17	290426012	Cordón de corriente.....	1
8	570740016	Junta del cubierta del interruptor.....	1	18	561383025	Ojal.....	1
9	570417002	Cubierta del interruptor.....	1	19	980414010	Protector de goma espuma .....	1
10	661403015	Tornillo (M3 x 14 mm).....	4				

FIGURE C /  
FIGURA C





**PRESSURE WASHER – MODEL NO. PS14133**

The model number will be found on a plate attached to pump housing. Always mention the model number in all correspondence regarding your **PRESSURE WASHER** or when ordering replacement parts.

**FIGURE C PARTS LIST**

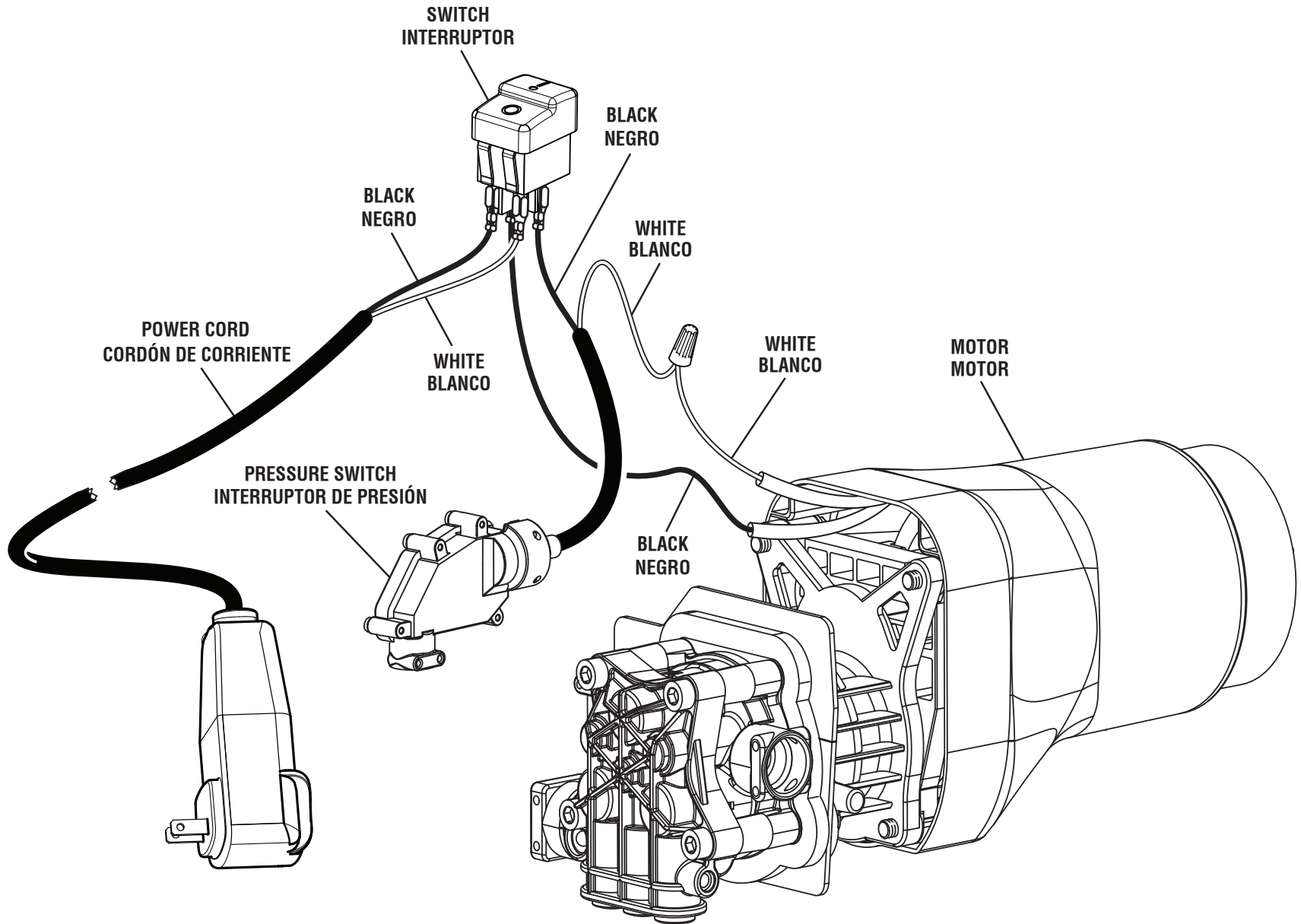
<b>KEY NO.</b>	<b>PART NUMBER</b>	<b>DESCRIPTION</b>	<b>QTY</b>	<b>KEY NO.</b>	<b>PART NUMBER</b>	<b>DESCRIPTION</b>	<b>QTY</b>
1	678799013	“U” Clip .....	2	10	870601001	Wire Nut .....	1
2	310868001	Detergent Nipple Assembly .....	1	11	570113003	Sleeve .....	2
3	308833014	Motor and Pump Assembly .....	1	12	563194001	O-Ring.....	1
4	563193001	O-Ring.....	1	13	570768004	O-Ring.....	1
5	308862005	Outlet Tube Assembly (Inc. Key No. 4).....	1	14	310423002	Water Inlet Connector .....	1
6	638397003	Washer (Brass).....	1	15	310422002	Water Inlet Screw Nut .....	1
7	570742071	O-Ring.....	1	16	308103009	Water Inlet Filter .....	1
8	310870002	Pressure Switch .....	1	17	308861005	Inlet Tube Assembly (Inc. Key Nos. 12-16) .....	1
9	678799014	“U” Clip .....	1				

**PRESSURE WASHER – MODEL NO. PS14133**

The model number will be found on a plate attached to pump housing. Always mention the model number in all correspondence regarding your **PRESSURE WASHER** or when ordering replacement parts.

**FIGURA B LISTA DE PIEZAS**

NÚM. REF.	NÚM. PIEZA	DESCRIPCIÓN	CANT	NÚM. REF.	NÚM. PIEZA	DESCRIPCIÓN	CANT
1	678799013	Sujetador en “U” .....	2	10	870601001	Tuerca para alambre .....	1
2	310868001	Conjunto del conexión de detergente .....	1	11	570113003	Casquillo .....	2
3	308833014	Conjunto de motor y bomba.....	1	12	563194001	Anillo en “O”.....	1
4	563193001	Anillo en “O”.....	1	13	570768004	Anillo en “O”.....	1
5	308862005	Conjunto del tubo de tornacorriente (incl. núm. de ref. 4) .....	1	14	310423002	Conector de la entrada de agua .....	1
6	638397003	Arandela (bronce).....	1	15	310422002	Tuerca de tornillo de la entrada de agua .....	1
7	570742071	Anillo en “O”.....	1	16	308103009	Filtro de la entrada de agua .....	1
8	310870002	Interruptor de presión .....	1	17	308861005	Conjunto del tubo de salida (incl. núms. de ref. 12-16) .....	1
9	678799014	Sujetador en “U” .....	1				



**WIRING DIAGRAM**  
**DIAGRAMA DE CABLEADO**